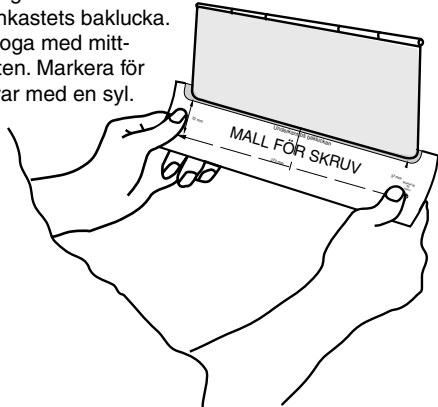


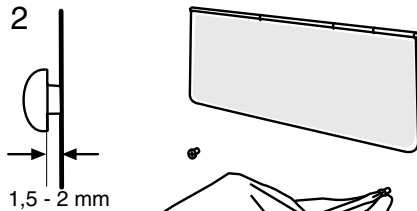
# Monteringsanvisning

1

Passa in den medföljande kartongmallen under brevinkastets baklucka. Var noga med mittpunkten. Markera för skruvar med en syl.



2

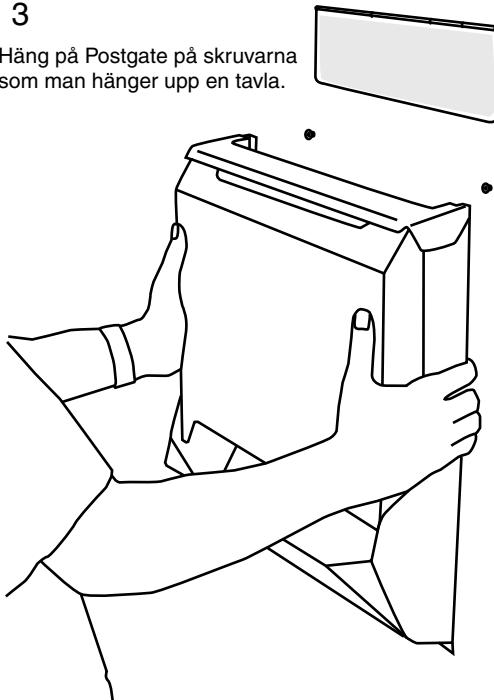


1,5 - 2 mm

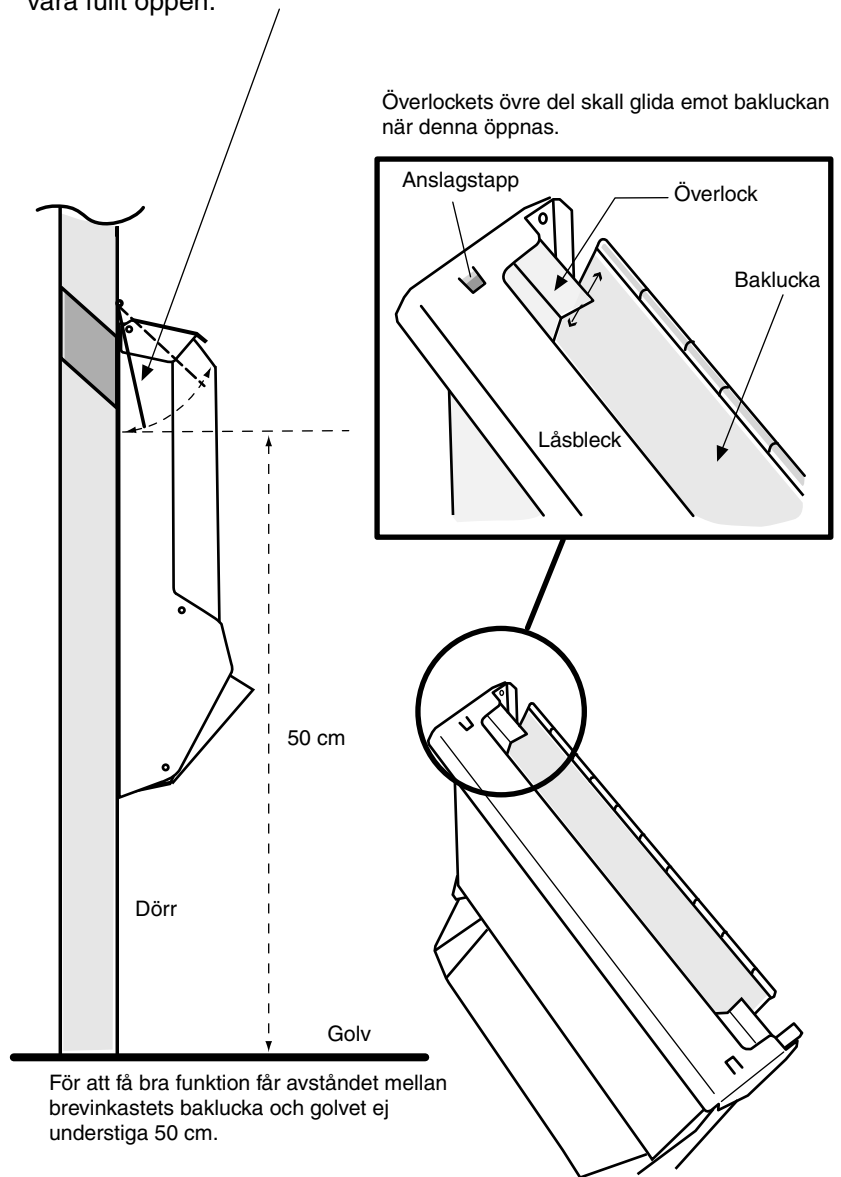
Förborra hålen med ca 2 - 2,5 mm borrh. Skruva i de 2 övre skruvarna och lämna ca 1,5 - 2 mm mellan skalle och dörr.

3

Häng på Postgate på skruvarna som man hänger upp en tavla.

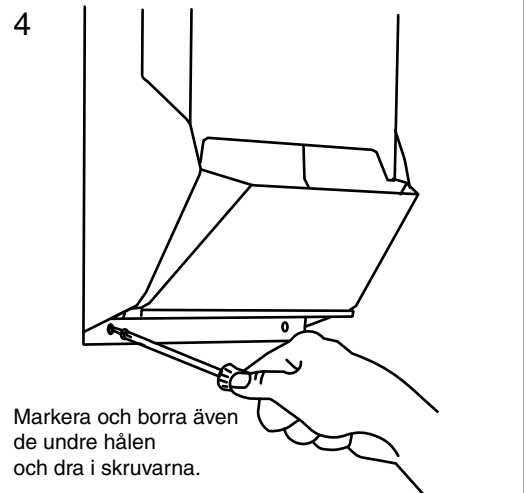


Mallen kan behövas flyttas upp eller ner beroende på vilken typ av baklucka brevinkastet har. När överlocket är utpressat av bakluckan till anslagstappen på låsblecket, skall bakluckan vara fullt öppen.



För att få bra funktion får avståndet mellan brevinkastets baklucka och golvet ej understiga 50 cm.

4



Markera och borra även de undre hålen och dra i skruvarna.